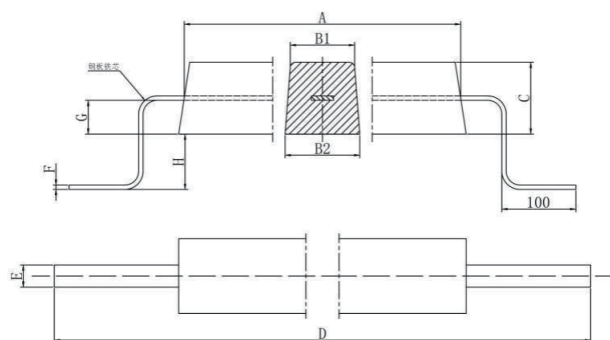
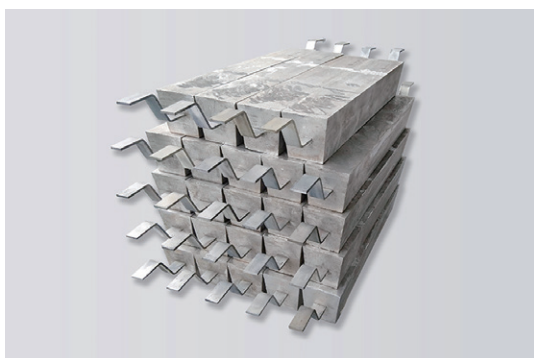


# 牺牲阳极

## 压载水舱常用铝阳极



型号	规格 / mm	铁脚尺寸 / mm					净重 / kg	毛重 / kg
	A X (B1+B2) X C	D	E	F	G	H		
YX-AL-T-1	500 X (115+135) X 130	800	50	6	40	60	21.4	23.6
YX-AL-T-2	1500 X (65+75) X 70	1800	--	Φ12	20	40	19.2	20.8
YX-AL-T-3	500 X (110+130) X 120	800	50	6	40	60	18.9	21.1
YX-AL-T-4	1000 X (58.5+78.5) X 68	1300	--	Φ12	20	40	12.1	13.3
YX-AL-T-5	800 X (56+74) X 65	1100	--	Φ12	20	40	8.8	9.8
YX-AL-T-6	1150 X (48+54) X 51	1450	--	Φ12	15	35	7.5	8.8
YX-AL-H-7	250 X (80+100) X 85	310	30	4	8	0	5	5.3
YX-AL-T-8	200 X (70+90) X 70	260	30	3	8	0	2.9	3.1

YX-AL-T-7、YX-AL-T-8为平贴式阳极。

YX-AL-T-2、YX-AL-T-4、YX-AL-T-5、YX-AL-T-6型阳极铁脚为圆钢。

## 海洋工程设施用铝阳极

